

SCHERENHEBEBÜHNEN

**SWSL 0807 HD / 1212 HD / 1412 HD**

Antriebstyp: **Hydraulik**

Arbeitshöhen: **8 m / 12 m / 14 m**



# UNSERE FUNKTIONEN SIND GANZ

## Größte Reichweite bei gewährleisteter Stabilität

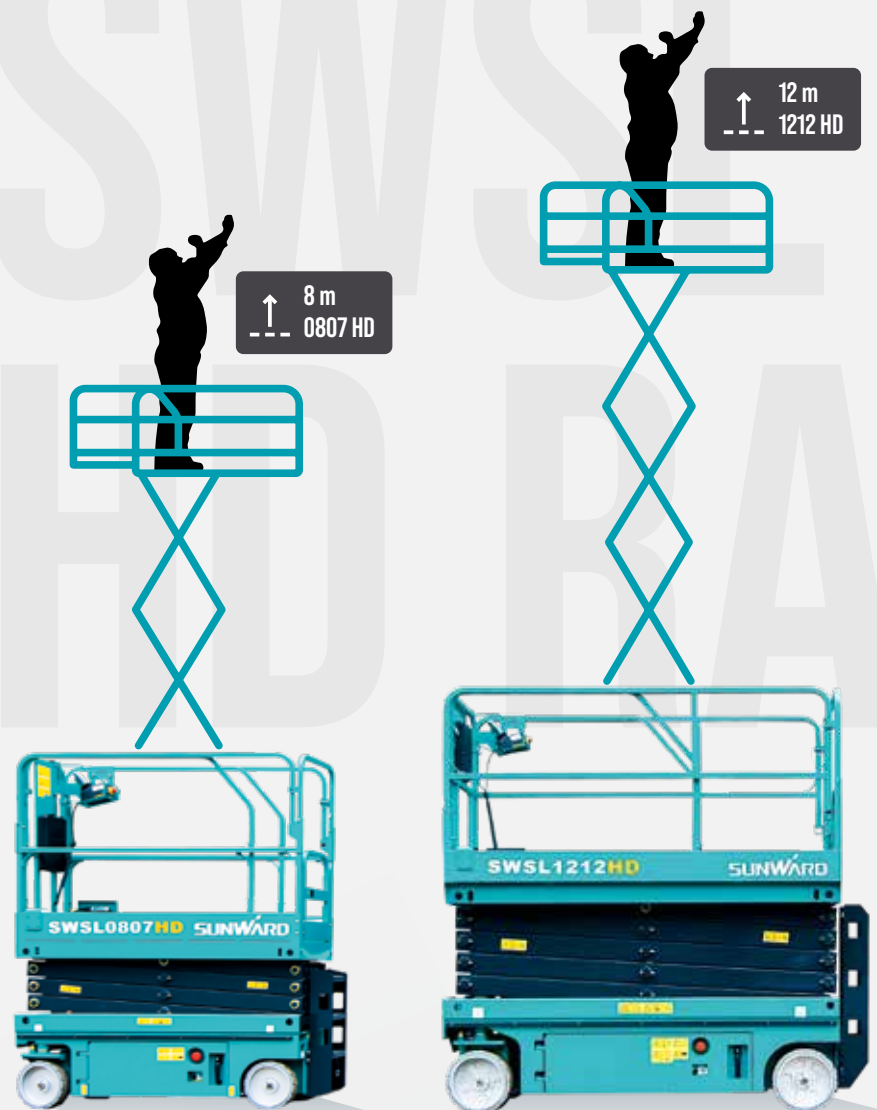
### SWSL-HD-Sortiment an Scherenhebebühnen von Sunward

Wir freuen uns, Ihnen unser Sortiment an Scherenhebebühnen mit Hydraulikantrieb und Arbeitshöhen von 8 m bis 14 m vorstellen zu dürfen. Diese modernen Scherenhebebühnen zeichnen sich durch ein hohes Leistungsvermögen, Bedienungskomfort und -sicherheit aus. Zudem sind sie fast wartungsfrei.

Sie wissen ja, Sie müssen Ihrer Ausrüstung vollkommen vertrauen können. Sie benötigen die Stabilität einer sicheren und intelligenten Maschine, Kompaktheit und Manövrierbarkeit und sicher auch eine Maschine mit einem sorgfältig durchdachten Konzept, um den Markt mit langlebiger Betriebsdauer anzuführen. Genau das bietet Ihnen die SWSL-HD-Sortiment von Sunward.

Als Produkte mit der Innovationskraft unseres Unternehmens, erreichen Sie mit unserem HD-Sortiment von Scherenhebebühnen die höchsten Arbeitshöhen, bei gewährleisteter Stabilität für bessere Leistung, optimale Effizienz und ideale Produktivität. Die Scherenhebebühnen von Sunward erzeugen für unsere Kunden Wert und mehr Lebensqualität.

Vielen Dank, dass Sie sich an unseren Errungenschaften beteiligen!



## Größte Reichweite bei gewährleisteter Stabilität für IDEALE PRODUKTIVITÄT

Zu den ersten Vorteilen von Scherenhebebühnen gegenüber konventionellen Lösungen zählen Sicherheit und Geschwindigkeit. Zudem gehen wir bei Sunward keinerlei Kompromisse bei der Zuverlässigkeit ein – ein Plus an Sicherheit und Zufriedenheit.

Unsere Produkte werden stabil, sicher und zuverlässig hergestellt – angefangen bei der Konzeption unseres SWSL-HD-Sortiments von Scherenhebebühnen, bis hin zur Quelle der einzelnen Bauteile. Das ist insbesondere für den großen Mietmarkt von Bedeutung, wo die Maschinen von den

unterschiedlichsten Kunden bedient werden.

Durch die vier speziell angepassten, nicht abfärbenden Räder sind die Scherenhebebühnen von Sunward ganz besonders sicher und standfest und eignen sich für fertigestellte Gebäude ebenso wie für Außenbereiche. Mit Geräten von Sunward können Sie die Hebebühnen auch bei vollständig ausgefahrener Arbeitsbühne bewegen. Anders ausgedrückt, fahren Sie einfach in die entsprechende Position und Sie können binnen weniger Sekunden mit der Arbeit beginnen. Mit Sunward geht's ganz einfach.



# SELBSTVERSTÄNDLICH IM GESAMTEN SORTIMENT

## Kompakt und höchste Manövrierbarkeit für OPTIMALE EFFIZIENZ

Sunward-Scherenhebebühnen - für alle Arbeiten in der Höhe.

### WICHTIGSTE BEISPIELE:

- |  |   |
|--|---|
| <ul style="list-style-type: none"> <li>• Durchführung von Instandhaltungsmaßnahmen</li> <li>• Leuchtmittelaustausch</li> <li>• Anbringen von Kassenbeschilderung</li> <li>• Zugang zu Hochregalen</li> <li>• Arbeit in Lagerräumen bzw. Lagerhäusern</li> <li>• Reparatur von Rolltoren</li> </ul> | <ul style="list-style-type: none"> <li>• Reparatur von in der Höhe montierter Ausrüstung</li> <li>• Wartung und Reinigung von Dachrinnen</li> <li>• Fensterreinigung</li> <li>• Dachprüfungen</li> <li>• Beschneiden von Bäumen und Sträuchern</li> <li>• und vieles mehr...</li> </ul> |
|--|---|

Für all diese Anwendungen müssen Sie von einer Stelle zu einer anderen fahren und von drinnen nach draußen, oder umgekehrt. Hier kommt die Kompaktheit und Manövrierbarkeit Ihrer Sunward-Scherenhebebühne zum Einsatz. Sunward gehört zu den kompaktesten in der Kategorie 8 m, 12 m und 14 m (so beträgt die Gesamtbreite des Geräts in der 8-m-Kategorie nur 76 cm).

Sunward ist auch hinsichtlich des Maschinen-Wenderadius führend. Auf dem Markt beträgt der durchschnittliche Wenderadius etwa 2,38 m für die 12-m-Kategorie und etwa 2,41 m in der 14-m-Kategorie. Der Wenderadius von SWSL 1212 HD und 1412 HD von Sunward beträgt nur 2,2 m. Bei Sunward erreichen Sie Ihren Arbeitsbereich also schnell und ganz präzise – ohne wertvolle Zeit mit Manövrieren und Anpassen der Maschinenposition zu verlieren.



## Langlebigkeit für MEHR LEISTUNG

Unsere Scherenhebebühnen sind sorgfältig konzipiert und sämtliche Hauptbestandteile werden von weltweit führenden Zulieferern ausgewählt. So haben wir uns beispielsweise für die zuverlässige Trojan-Batterie entschieden, die jahrelange Spitzenleistung bietet. So arbeiten die elektrischen HD-Scherenhebebühnen von Sunward mit einem hydraulischen Fahrmotor und nutzen die beste Elektrobatterie auf dem Markt, um die Leistung für alle erforderlichen Betriebsabläufe weiterleiten zu können. Die Scheren selbst sind robust und fast wartungsfrei und wurden entwickelt, um stets Höchstleistungen zu liefern.



# Detailreiche Funktionen machen einen großen Unterschied



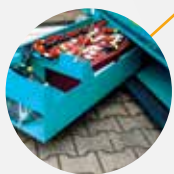
## 01 KONZIPIERT FÜR HOHE BELASTBARKEIT

Eine Spezialbiegemaschine von Sunward stellt die Sicherheitsgeländer mit der längsten Lebensdauer und dem größtmöglichen Schutz her, die auf dem Markt verfügbar sind.



## 02 ARBEITSBÜHNENSTEUERUNG

entweder von der Arbeitsbühne selbst oder von der Basis der Maschine aus – gestaltet das Verschieben, Hochfahren, Drehen und Absenken einfach und praktisch.



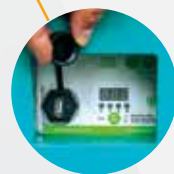
## 03 BATTERIEVERSORGUNG

Qualitativ hochwertige, langlebige Batterien sorgen für lange Betriebsdauer, bevor ein Aufladen erforderlich ist. Außerdem sind sie absolut emissionsfrei und bieten geräuscharmen Betrieb in empfindlichen Umgebungen.



## 04 AUTOMATISCHER SCHLAGLOCHSCHUTZ

Automatischer Schlaglochschutz bietet vollständige Stabilität während des Hochfahrens. Die seitliche Platte des Schlaglochsches öffnet sich automatisch, um weniger Bodenfreiheit und größere Stabilität zu gewährleisten.



## 05 EINFACHE DIAGNOSE

Für eine einfachere Wartung wird der Code „to be serviced“ („muss gewartet werden“) automatisch angezeigt. Und mit dem USB-Anschluss kann auch ein Smartphone für die Diagnose verwendet werden.



# Direkter Support innerhalb Europas

Der europäische Hauptsitz von Sunward befindet sich strategisch günstig in Tessenderlo (Belgien) mitten in Europa: 45 Minuten entfernt vom internationalen Flughafen Brüssel und 60 Minuten entfernt vom Hafen von Antwerpen.



## Maschinen & Teile – ohne Weiteres verfügbar

Von seinem Hauptsitz in Tessenderlo aus stellt SUNWARD Europe eine schnelle Lieferung von Maschinen und Ersatzteilen in ganz Europa sicher. Maschinen und Teile von Sunward haben den Ruf außergewöhnlich gut verfügbar zu sein. Maschinen sind innerhalb weniger Wochen von lokalen Händlern lieferbar, und Betreiber von Sunward-Maschinen profitieren von einem schnellen und einfachen Zugang zu einem Großdistributionszentrum in Tessenderlo. Sunward Europe garantiert für seine Ersatzteile eine Verfügbarkeitsquote von 95 %.

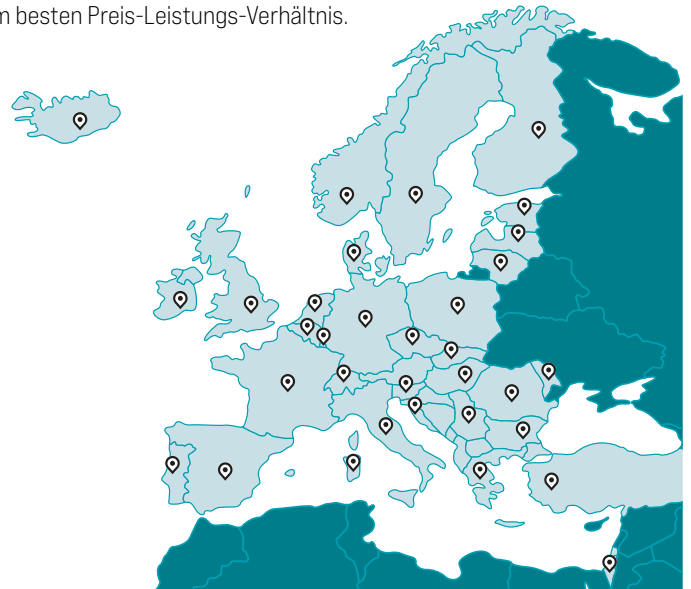


TEILE SIND INNERHALB VON  
24 STUNDEN LIEFERBAR

## Händler in ganz Europa, Großbritannien und im Nahen Osten

Händler stehen im Mittelpunkt von Sunwards Leidenschaft für kontinuierliche Verbesserung. Das Wissen unserer Händler ist ein echtes Plus – ihre Anregungen und Hinweise gewonnen durch die Erfüllung lokaler Marktbedürfnisse bereichert unsere technischen und konstruktiven Innovationen. Innovationen von Sunward schaffen Mehrwert für Maschinenbetreiber und letztendlich für unsere Händler.

Sunward bietet insbesondere durch unser Händlerteilelager („Dealers' Parts Warehouse“, DPW) Händlern und Betreibern auf verschiedene Weise Produkte mit dem besten Preis-Leistungs-Verhältnis.



### 07 HYDRAULIKSYSTEM

Der Hydrauliköltank und die Antriebsmodulfächer sind schwenkbar und bieten einfachen Zugang zu den Komponenten für eine problemlose Wartung. Ohne gestapelte Bauteile ist eine Wartung einfach wie nie – und verringern die Betriebskosten.



### 06 INTEGRIERTES LADEGERÄT

Das integrierte Ladegerät verhindert Spannungsspitzen und bietet so einen höheren Schutz. Mit der Speicher-Memory-Funktion können Sie den Ladestatus in Echtzeit abzufragen.



# TECHNISCHE DATEN

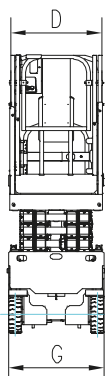
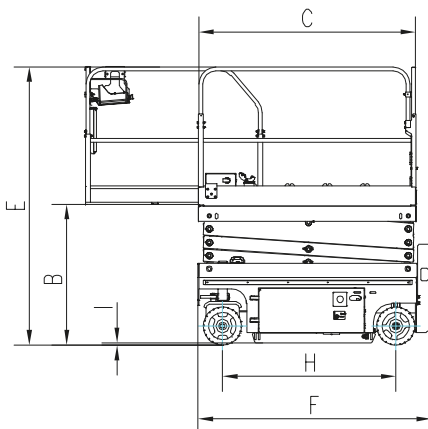
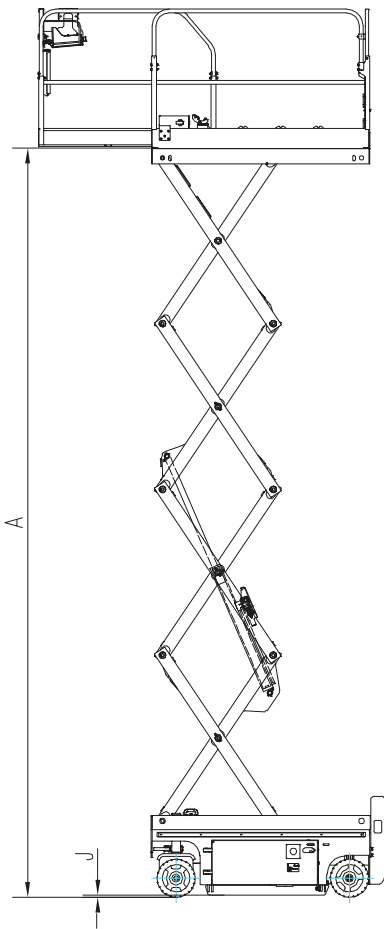
		SWSL 0807 HD	SWSL 1212 HD	SWSL 1412 HD
ABMESSUNGEN	Arbeitshöhe*	8 m	12 m	14 m
	A Maximale Arbeitsbühnenhöhe	6 m	10 m	12 m
	B Arbeitsbühnenhöhe (gestaut)	1,05 m	1,36 m	1,49 m
	C Arbeitsbühnenlänge	1,7 m	2,27 m	2,27 m
	Ausfahrbare Arbeitsbühnenerweiterung	0,9 m	0,9 m	0,9 m
	D Arbeitsbühnenbreite	0,74 m	1,15 m	1,15 m
	E Stauhöhe (Schiene oben)	2,17 m	2,5 m	2,63 m
	Stauhöhe (Schiene unten)	1,79 m	1,96 m	2,09 m
	F Gesamtlänge	1,86 m	2,47 m	2,47 m
	G Gesamtbreite	0,76 m	1,17 m	1,17 m
	H Radstand	1,38 m	1,87 m	1,87 m
	I Bodenfreiheit (verstaut)	0,07 m	0,11 m	0,11 m
J Bodenfreiheit (angehoben)	0,02 m	0,02 m	0,02 m	
LEISTUNGS-DATEN	Hubkraft	230 kg	320 kg	320 kg
	Hubkraft (Verlängerung)	113 kg	113 kg	113 kg
	Max. Arbeitsbühnenbelegung	2	2	2
	Fahrtgeschwindigkeit (verstaut)	3,0 km/h	3,2 km/h	3,2 km/h
	Fahrtgeschwindigkeit (angehoben)	0,8 km/h	0,8 km/h	0,8 km/h
	Wenderadius (innen)	0 m	0 m	0 m
	Wenderadius (außen)	1,67 m	2,2 m	2,2 m
	Hebe-/Absenkgeschwindigkeit	20 s/27 s	55 s/38 s	62 s/42 s
	Steigfähigkeit**	25 %	25 %	25 %
	Max. zulässiger Arbeitswinkel (seitlich/ längs)	1,5°/3°	1,5°/3°	1,5°/3°
	Bedien- und Steuerelemente	Proportional	Proportional	Proportional
	Radantrieb	Doppel-Vorderrad	Doppel-Vorderrad	Doppel-Vorderrad
	Mehrere Scheibenbremsen	Doppel-Hinterrad	Doppel-Hinterrad	Doppel-Hinterrad
	Reifen	305 mm × 100 mm	381 mm × 129 mm	381 mm × 129 mm
Batterie	4 × 6 V/225 Ah	4 × 6 V/240 Ah	4 × 12 V/300 Ah	
Ladegerät	24 V/30 A	24 V/30 A	24 V/30 A	
Gewicht	1530 kg	2940 kg	2980 kg	

\* Arbeitshöhe entspricht Arbeitsbühnenhöhe plus 2 m.

\*\* Steigfähigkeit ist geeignet für das Fahren auf Gefälle; Gefälleneigung entnehmen Sie bitte der Bedienungsanleitung.



## STANDARDFUNKTIONEN



	SWSL 0807 HD	SWSL 1212 HD	SWSL 1412 HD
Proportionalsteuerung	•	•	•
Vollgummiräder	•	•	•
Hupe	•	•	•
Grubenschutz	•	•	•
Neigungssensor mit Alarm	•	•	•
Arbeitsbühnenverlängerung	•	•	•
Betriebsstundenzähler	•	•	•
Rundum-Kennleuchte	•	•	•
Not-Absenksystem	•	•	•
Ladungsschutzsystem	•	•	•
Arbeitsbühne mit klappbarem Sicherheitsgeländer	•	•	•
Standard-Transport-Gabelstapleröffnung	•	•	•
Aktionssignalton	•	•	•
Not-Aus-Taste	•	•	•
Fehlerdiagnosesystem	•	•	•
Selbstschließendes Tor auf Arbeitsbühne	•	•	•
Sicherheitswartung-Stativstab	•	•	•
Doppel-Vorderradantrieb	•	•	•
Automatisches Bremssystem	•	•	•
Überlastsicherung	•	•	•

## OPTIONALE FUNKTIONEN

	SWSL 0807 HD	SWSL 1212 HD	SWSL 1412 HD
Druckluftleitung zur Arbeitsbühne	•	•	•
Wartungsfreie Batterie	•	•	•
Wechselstrom für Arbeitsbühne	•	•	•
Lithiumbatterie- und Managementsystem	•	•	•
GPS-Trackingsystem	•	•	•
Intelligentes Verbindungssystem	•	•	•
Arbeitsbühnen-Arbeitsbeleuchtung	•	•	•

Sunward hat in jedem dieser  Länder  
mindestens eine Händlervertretung.

Unsere aktuelle Händlerliste finden Sie auf unserer Website.



## SUNWARD EUROPE HEAVY INDUSTRY N.V

✉ Havenlaan 1  
B-3980 TESSENDERLO  
Belgien

☎ +32 (0) 11 43 46 66  
▶ [info.eu@sunward.cc](mailto:info.eu@sunward.cc)  
🌐 [www.sunward.eu](http://www.sunward.eu)

## HÄNDLERKONTAKTE