

MINIBAGGER **SWE 17F**

Motorleistung: **13,4 kW**

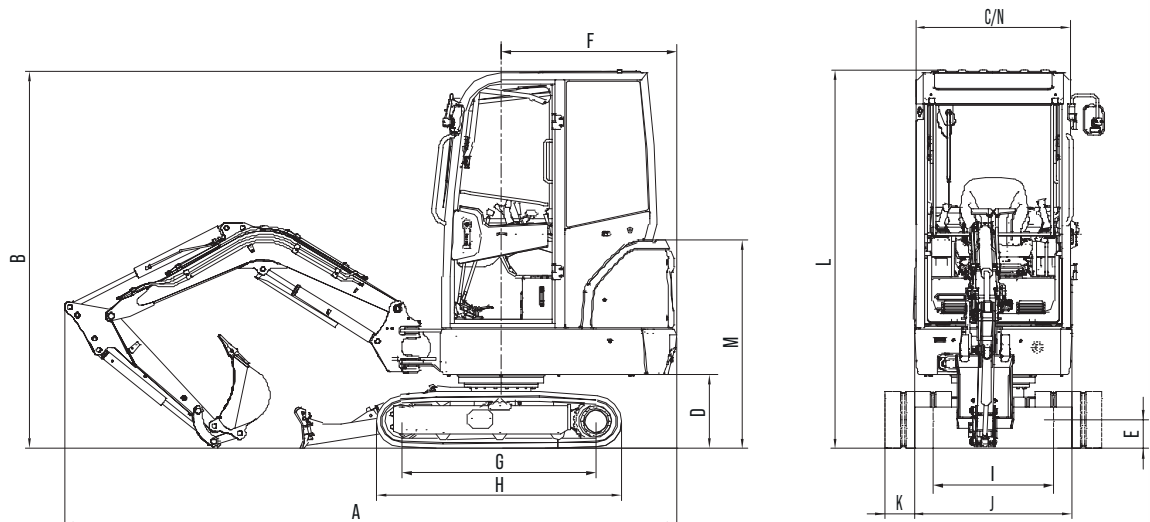
Maschinengewicht: **1640 – 1780 kg**



# TECHNISCHE DATEN

KABINENART		Kabine/Schutzdach	
LÖFFELVOLUMEN		0,03-0,1m <sup>3</sup>	
LÖFFELBREITE, SERIENM.		370 mm	
MASCHINENGEWICHT		1640-1780 kg	
ABMESSUNGEN	Gesamtabmessungen [L × B × H]	3 840 × 990 × 2 360 mm	
	A Gesamtlänge	3 840 mm	
	B Gesamthöhe	2 360 mm	
	C Gesamtbreite	990 mm	
	D Bodenfreiheit des Gegengewichts	460 mm	
	E Minimale Bodenfreiheit	160 mm	
	F Heckschwenkradius	1 110 mm	
	G Fahrwerklänge am Boden	1 210 mm	
	H Fahrwerklänge	1 555 mm	
	I Kettenfahrwerkmaß	760/1 130 mm	
	J Unterwagenbreite	990/1 360 mm	
	K Kettenbreite	230 mm	
	L Kabinenhöhe	2 360 mm	
	M Höhe Motorhaube	1 310 mm	
	N Breite Oberwagen	990 mm	
	MOTOR	Auslegerlänge	1 800 mm
		Löffelstiellänge	950 mm
Marke		YANMAR	
Modell		3TNV80-SSU	
Typ		3 Zylinder, wassergekühlt, mechanische Pumpe	
Abgasstufe		EU Stufe V	
Hubraum		1.267 L	
Leistung		13,4/2.200 kW/U/min	
Maximales Drehmoment		67,4/1.600 N*m/U/min	
KETTENFAHRWERK		Typ	Gummikette
	Kettenbreite	230 mm	
UNTERWAGEN	Fahrwerklänge	1 555 mm	
	Fahrgeschwindigkeit (max./min.)	4,5/2,5 km/h	
	Steigfähigkeit	30 Grad	
SCHWENKGESCHWINDIGKEIT		10 U/min	
BODENDRUCK		30 kpa	
HYDRAULIKPUMPEN	Hydraulikpumpentyp	1 variable Kolbenpumpe	
	Max. Verdrängung der Hydraulikpumpe	67,2 l/min	
	Max. Hydraulikpumpenhubraum	245 bar	
	Vorsteuerpumpe	/	
	Hydraulikdruck der Vorsteuerpumpe	32 bar	
SCHWENKMOTOR		Kolbenmotor	
FAHRMOTOR		Kolbenmotor	
KRAFTSTOFFTANKVOLUMEN		21 L	
HYDRAULIKÖLTANKVOLUMEN		26 L	

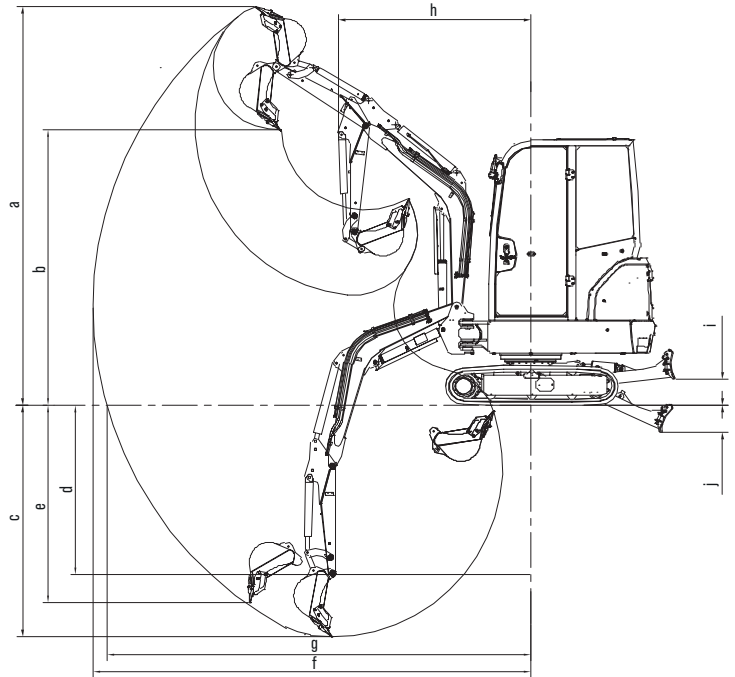
## ABMESSUNGEN





## ARBEITSBEREICH

ARBEITSBEREICH UND REISSKRAFT	a	Max. Schnitthöhe	3 533 mm
	b	Max. Ladehöhe	2 440 mm
	c	Max. Grabtiefe	2 057 mm
	d	Max. Grabtiefe (2,4 m)	1 395 mm
	e	Max. vertikale Grabtiefe	1 757 mm
	f	Max. Grabreichweite	3 883 mm
	g	Max. Bodenreichweite	3 762 mm
	h	Front-Schwenkradius	1 580 mm
	i	Maximale Schildhubhöhe 216 mm	240 mm
	j	Maximale Schildschneidetiefe 270 mm	240 mm
		Max. Ausbrechkraft (Löffel)	21 kN
		Max. Ausbrechkraft (Löffelstiel)	12 kN
		Ausleger-Schwenkwinkel (links/rechts)	65/47°

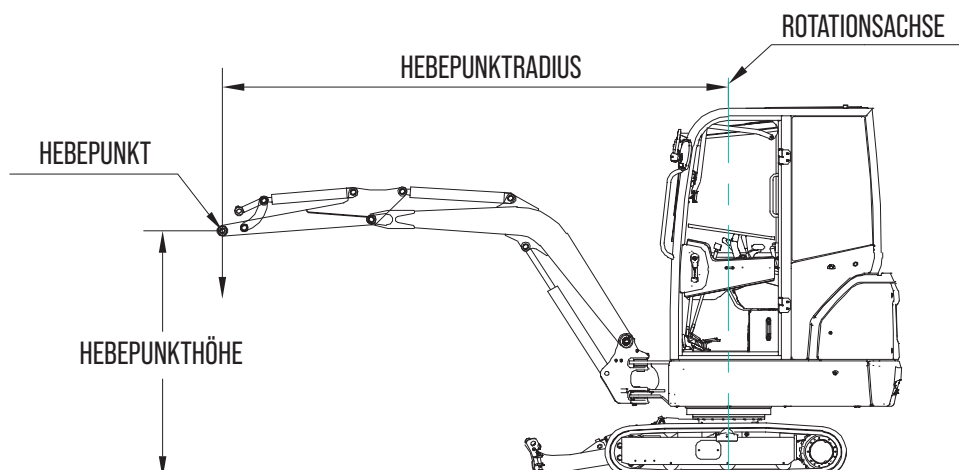


## HUBKRAFT

Hubhöhe Höhe (m)	Anschlagpunktradius (MAX)		Anschlagpunktradius (3.0 m)		Anschlagpunktradius (2.5 m)		Anschlagpunktradius (2.0 m)	
	Über Front (kg)	Über Seite (kg)	Über Front (kg)	Über Seite (kg)	Über Front (kg)	Über Seite (kg)	Über Front (kg)	Über Seite (kg)
2,5	381,6*	381,6*	/	/	186,4*	195,2	/	/
2,0	390,5*	381,6*	390,5*	390,5*	363,8*	363,8*	/	/
1,0	408,2*	290,7*	452,6*	351,9*	541,3*	436,1	709,9*	573,8
0	488,1*	290,7*	488,1*	/	594,6*	405,5	/	550,8
-1,0	496,9*	382,5*	/	/	/	/	/	474,3

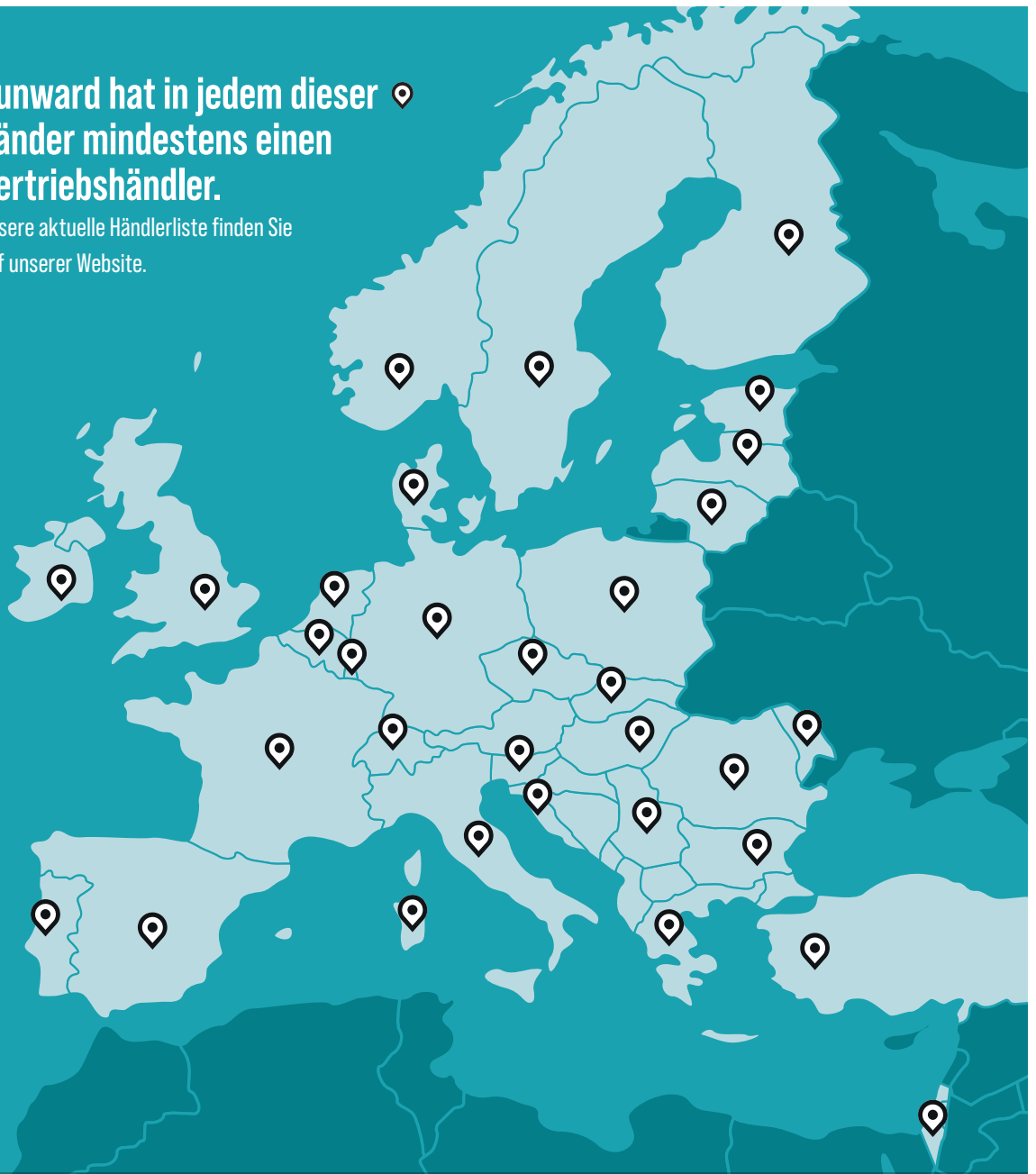
### Hinweise:

1. Werte mit \* sind durch die Hydraulikkapazität begrenzt und ISO-10567-konform. Die Nennwerte liegen nicht über 87 % der Hydraulikkapazität.
2. Werte ohne \* sind durch Kippplaten begrenzt und ISO-10567-konform. Die Nennwerte liegen nicht über 75 % der Kippplast.
3. Bagger-Löffel, -Haken, -Schlinge und sonstiges Hebezubehör sind nicht in dieser Tabelle enthalten.



Sunward hat in jedem dieser  
Länder mindestens einen  
Vertriebshändler.

Unsere aktuelle Händlerliste finden Sie  
auf unserer Website.



## SUNWARD EUROPE HEAVY INDUSTRY N.V

✉ Havenlaan 1  
B-3980 TESSENDERLO  
Belgien

☎ +32 (0) 11 43 46 66  
▶ info.eu@sunward.cc  
🌐 www.sunward.eu

## HÄNDLERKONTAKTE