

SWE 18UF

MINIBAGGER



SUNWARD INTELLIGENT EQUIPMENT CO.,LTD.

Add: Sunward Industrial Park, No. 1335 Liangtang Road (E), Xingsha, Changsha, Hunan, China

Tel: +86 731 8640 7779 E-mail: marketing@sunward.cc

Web: www.sunward.com.cn

SUNWARD EUROPE HEAVY INDUSTRY N.V

Add:Nijverheidsark 3,3580

Beringen,Belgium

Tel:(0032-011)434666

E_mail:eu@sunward.cc

Lesen Sie bitte Bedienungsanleitung und Wartungsbuch vor Inbetriebnahme der Maschine. Änderungen werden regelmäßig zu den Informationen hinzugefügt. Sunward behält sich Änderungen an den Geräten und Wartungsbüchern ohne Ankündigungen und zu jeder Zeit vor. Alle Rechte liegen bei Sunward.

Motorleistung: 13.4kW
Einsatzgewicht: 1880kg



Kurzheck

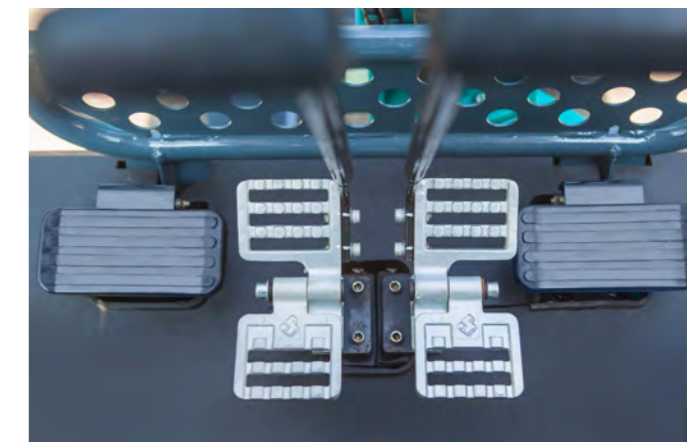
Yanmar-Motor

Erfüllt die höchsten Emission Standards Stage5 (Europa) und TF4 (Nord Amerika), und gleichzeitig in bevorzugter kompakter Bauweise. Mit niedriger Lautstärke und Vibration ist dieser Motor beliebt unter den Kompaktmaschinen und ermöglicht eine leichte Wartung.



Hydraulische Fahrsteuerung

Hydraulikhammer und Armschwenkung werden unabhängig voneinander durch die seitlichen Pedale gesteuert. Diese Pedalsteuerung erleichtert die Bedienung für den Fahrer.



Automatische Schaltfunktion

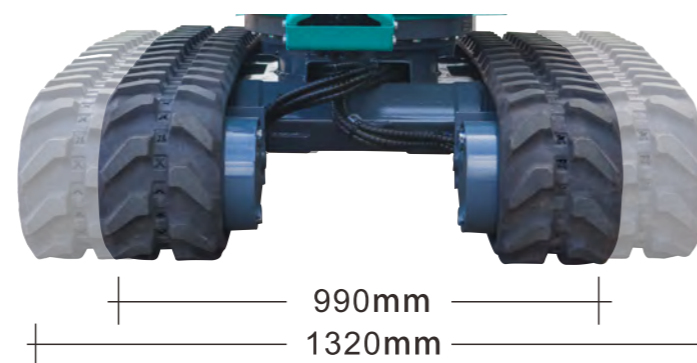
Ein stabiles und starkes Fahrsystem: Starke Drehmoment-Leistung der Fahrmotoren und die automatische Geschwindigkeit Schaltfunktion ermöglichen ein freies Fahren unter verschiedensten Arbeitsbedingungen. Serienmäßig ausgestattet mit Gummiketten, optional Stahlketten.



Konfiguration	Standard	Optional
Schutzdach	●	
Hammerleitung	●	
Zusatzleitung		●
Leitung f. hydr. Schnellwechsler		●
Gummiketten	●	

Verstellbares Laufwerk

Ein einfacher Hebel kontrolliert die Breite des Unterwagens. Von 990mm bis zu 1320mm lässt sich das Fahrwerk mit einer feinfühligsten Bedienung auseinander fahren. Dies garantiert sichere Stabilität.



Einfacher Transport





Komfortable und sichere Bedienung

Das FOPS/TOPS-zertifizierte Schutzdach schützt den Benutzer vor fallenden Objekten oder Umkippen. Die 2-Säulen-Struktur bietet einen leichteren Ein- und Ausstieg als eine 4-Säulen-Struktur. Ausgestattet ist der Bagger mit einem gefederten Sitz.



Moderner Monitor



Das hochwertige LED-Display bietet eine Übersicht über alle relevanten Daten wie z. B. Betriebsstunden, Datum, Tankanzeige und Wassertemperatur. Sie beinhaltet, neben Anzeige und Schalter für das 2-Stufen-Fahrssystem, auch Scheinwerfer und Fehleranzeige.

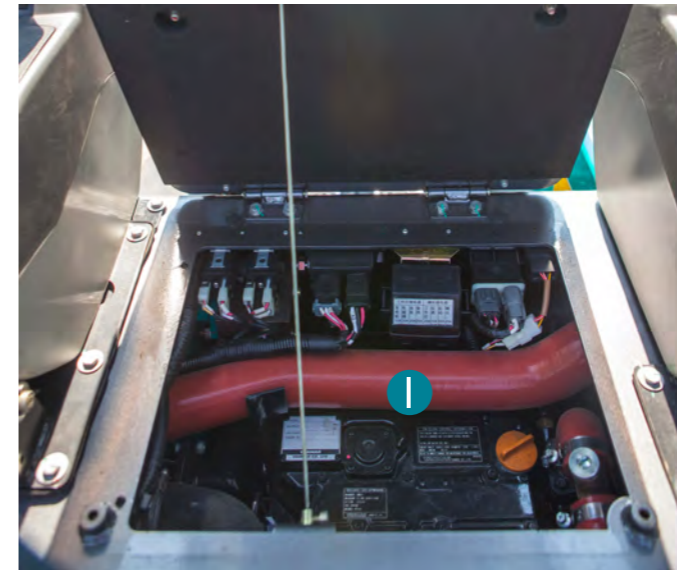
■ Angezeigte Elemente im Display

- Wassertemperatur
- Fahrmodus
- Tankanzeige Monitor
- Betriebsstunden
- Scheinwerfer
- Überwachung Betriebsanzeige
- Warnleuchte Öldruck
- Überhitzungsanzeige
- Uhrzeit
- Batterieladung
- versch. Anzeigen des Motors

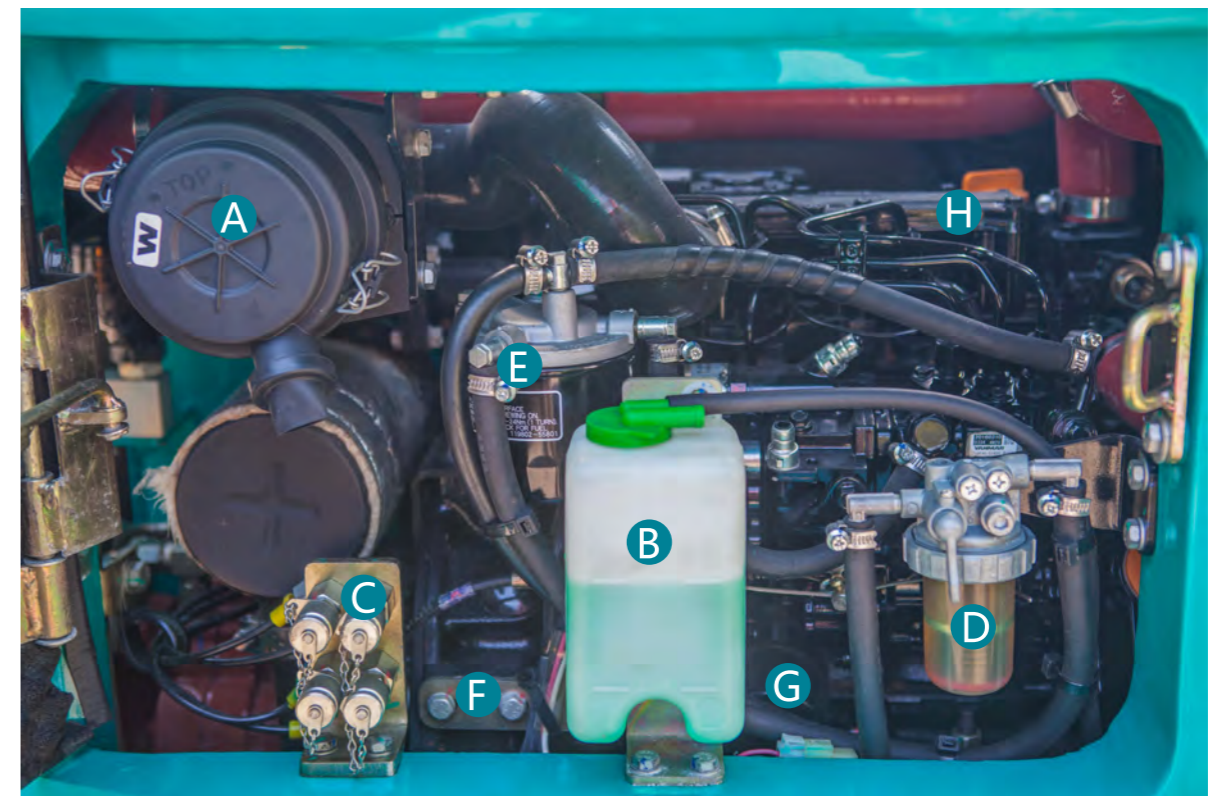


Einfache Wartung

Luftfilter, Motorölfilter, Dieselabscheider, Dieselfilter und Wasserbehälter sind leicht zugänglich. Das Zentralschmiersystem ist leicht und einfach zu warten.



- A Luftfilter
- B Wasserbehälter
- C zentrale Drucküberprüfung
- D Wasserabscheider
- E Dieselfilter
- F Dieselförderpumpe
- G Motorölfilter
- H Motoröl Tankdeckel
- I Sicherungskasten





LED Scheinwerfer



Verriegelungsschalter

Stahlschutzabdeckung



gegossene Schwenkeinrichtung



**Zusatzleitung(Standard)
Leitung f. hydr. Schnellwechsler
(optional)**



Klappbares Planierschild



Ausstattung

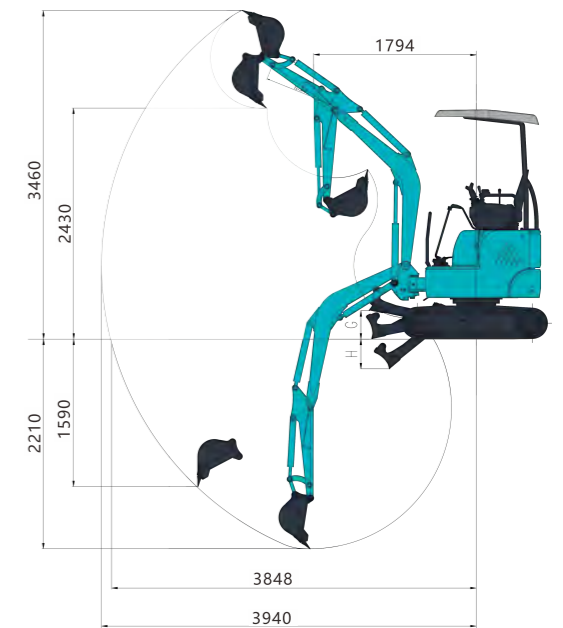
Standardausstattung und optionale Ausstattung sind längerabhängig. Für weitere Informationen können Sie uns gerne kontaktieren.

Motor		Kabine	
Motorölfilter	●	AM/FM Radio	●
Dieselfilter	●	FOPS/TOPS Schutzdach	●
Wasserabscheider	●	Motorstart-Sicherheitssystem	●
Luftfilter	●	Sitzgurt	●
Kühler	●	Gefederter Sitz	○
Lichtmaschine	●	Arbeitsgeräte	
Wasserbehälter	●	260 mm Löffel	○
Elektr. Dieselförderpumpe	●	380mm Löffel	●
Auspuff	●	600 mm Löffel	○
Hydrauliksystem		1000 mm Löffel	○
Hydrauliksteuerung	●	Hammerleitung	●
Schwenkmotor mit Parkbremse	●	Zusatzleitung	○
Fahrmotor mit Parkbremse	●	Zusatzleitung f.hydr.Schnellwechsler	○
2-Stufen Fahrsystem	●	Kette	
Auto traveling gear shifting system	●	230mm Stahlkette	○
Beleuchtung		230mm Gummikette	●
Scheinwerfer Arm	●		

● Standardausstattung

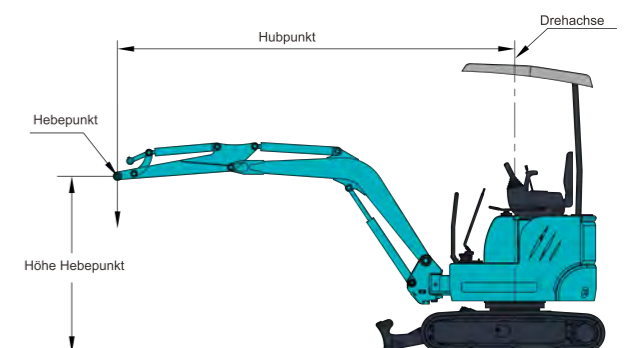
○ Optionale Ausstattung

SWE18UF Technische Daten			
Kabine		Schutzdach	
Inhalt Standardlöffel	m ³	0.04	
Breite Standardlöffel	mm	380	
Einsatzgewicht	kg	1880	
Abmessungen	Transportlänge	mm	3582
	Gesamthöhe	mm	2415
	Gesamtbreite	mm	990
	Bodenabstand	mm	160
Motor	Marke	Yanmar	
	Modell	3TNV80F-SSSU	
	Hubraum	L	1.267
	Leistung	kW/rpm	13.4/2200
Arbeitsbereiche	Max. Grabhöhe	mm	3460
	Max. Abladehöhe	mm	2430
	Max. Grabtiefe	mm	2210
	Max. vertikale Grabtiefe	mm	1590
	Max. Reichweite	mm	3940
	Schwenkwinkel Arm (links/rechts)	°	71/49
	Schwenkradius vorne	mm	1794
	Schwenkradius hinten	mm	680
	Max. Grabkraft Ausleger	kN	11.24
	Max. Grabkraft Löffel	kN	22.7
Kette	Typ	mm	Gummiketten
	Kettenbreite	mm	230
	Kettenlänge	mm	1538
Unterwagen	Length to center of Rollers	mm	1210
	Lenhth to center of track	mm	760/1090
	Geschwindigkeit (Max./Min.)	km/h	3.5/2
	Steigfähigkeit	°	30
Schwenkgeschwindigkeit	rpm	10	
Planierschild	Breite	mm	990/1320
	Höhe	mm	267
	Heben/Senken	mm	216/270
Hydraulikpumpe		2 variable Kolbenpumpen (21L/min) + 1 Zahnradpumpe (15L/min) + 1 Zahnradpumpe (5.9L/min)	
Dieseltank Kapazität	L	24.6	
Hydrauliköltank Kapazität	L	18.6	



Tragfähigkeiten:

Hubpunkt Höhe	Hubpunkt (MAX)		Hubpunkt(3.0)		Hubpunkt(2.0)	
	Frontal (kg)	Seitlich(kg)	Frontal (kg)	Seitlich(kg)	Frontal (kg)	Seitlich(kg)
2.5m	243.60*	252.30*	243.60*	252.30*	-	-
2.0m	261.00*	252.30*	234.90*	247.95*	-	-
1.0m	269.70*	191.25	304.50*	300.15*	469.80*	482.85*
0m	308.85*	195.00	374.10*	225.00	617.70*	378.75
-1.0m	330.60*	225.00	330.60*	225.00	352.50*	352.50*



- Die mit * angegebenen Tragfähigkeiten sind durch die Hydraulikkapazitäten begrenzt und basieren auf ISO 10567. Die Nennlast übersteigt keine 87% der Hydraulikkapazitäten.
- Die ohne * angegebenen Tragfähigkeiten sind durch die Kipplast begrenzt und basieren auf ISO 10567. Die Nennlast übersteigt keine 75% der Kipplast.
- Baggerlöffel, Haken und andere Anbaugeräte sind in der Tabelle nicht enthalten.